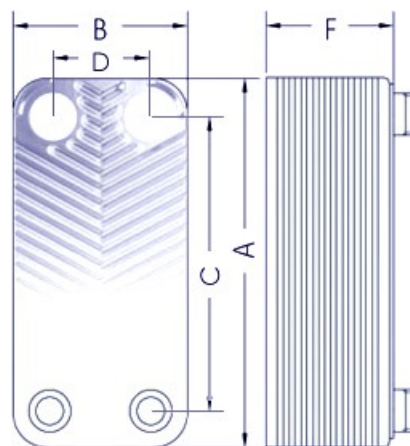
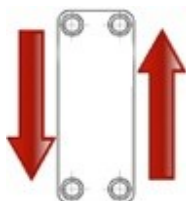


Tepelné výměníky NORDIC TEC Ba-16

Počet desek	Od 12 do 60 ks.
Připojení výměníku	1" DN25
Jmenovitý průtok	8 m ³ /h
Teplosměnná plocha	0,016 m ² pro každou desku
Pracovní tlak	20 bar
Zkušební tlak	< 40 bar
Teplotní rozsah	-190/+225 °C
Materiál desky	316L Nerezová ocel
Pájecí materiál	99,9% Cu
Tloušťka desky	0,4 mm



Pájené deskové výměníky tepla NORDIC TEC jsou to protiproudá zařízení.



A – Délka	220mm
B – Šířka	90mm
C – Rozteč	180mm
D - Rozteč	52mm
F - Hloubka	Podle počtu desek výměníku (níže)

Základní informace o konstrukci výměníků tepla Ba-16

Pájené výměníky tepla Ba-16 jsou vyrobeny z vakuově pájených ocelových plátů. Pro posílení turbulence proudění jsou desky dodatečně zvlňené (rybí kost). Proces pájení probíhá ve vakuových pecích při teplotách až 450°C, což z nich dělá extrémně odolnou, nerozebíratelnou konstrukci. Řada Ba-16 jsou nejmenší výměníky nabízené výrobcem s připojením 1". To je řádová velikost zařízení, která již umožňuje jejich použití pro připojení základních topných zařízení, jako jsou kotle ústředního topení a krby s vodním pláštěm. Samozřejmě je lze použít i v chlazení.

Podrobné informace o rozměrech a površích jednotlivých modelů výměníků Ba-16:

Model výměníku tepla	Teplosměnná plocha	Hloubka (F)
Ba-16-12 / 12 desek	0,192 m²	33mm
Ba-16-22 / 22 desky	0,352 m²	57mm
Ba-16-24 / 32 desky	0,384 m²	61mm
Ba-16-26 / 26 desek	0,416 m²	65mm
Ba-16-32 / 32 desky	0,512 m²	80mm
Ba-16-34 / 34 desky	0,544 m²	85mm
Ba-16-40 / 40 desek	0,640 m²	98mm
Ba-16-50 / 50 desek	0,800 m²	120mm
Ba-16-60 / 60 desek	0,960 m²	144mm

Volitelné příslušenství pro výměníky tepla Nordic Tec Ba-16:

- ✓ Tepelná izolace z polypropylenové pěny s hloubkou přizpůsobenou počtu desek, používaná pro snížení tepelných ztrát na výměníku, žádoucí v aplikacích vytápění
- ✓ Montážní souprava pro montáž na stěnu - včetně držáků, otočné šroubení o 360°, velikost 1" / DN25 pro správné umístění. Obsahuje také 4 ploché těsnění
- ✓ Uzavírací kulové kohouty ve velikosti DN25 s teploměry pro kontrolu efektivity práce



Plocha výměníku tepla jednotlivých výměníků tepla Nordic Tec řady Ba-16:



Vysvětlení symbolu výměníku na příkladu modelu Ba-16-22:

“Ba” – interní označení výrobce pro mědí pájený ocelový deskový výměník tepla

“16” – prostřední číslo udává velikost desky, v tomto případě 0,016 m² plochy

“22” – počet desek v daném modelu výměníku

www.norditect-shop.cz